

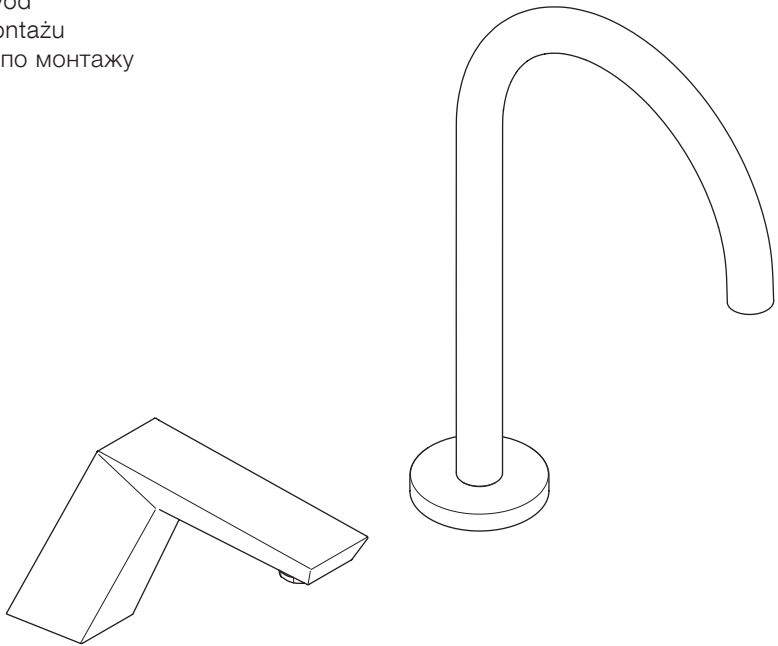
Pressure fluctuations in the water supply lead to sudden and considerable water temperature fluctuations.

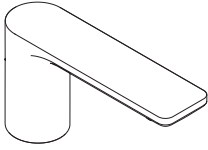
Avoid pressure fluctuations and limit hot water temperature.

Any scalds should be examined by a physician and treated, if necessary.

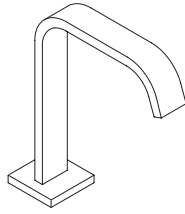
# Dornbracht Montageanleitung

Installation instructions  
Montageaanwijzing  
Instructions de montage  
Istruzioni di montaggio  
Instrucciones de montaje  
Assembly Instructions  
Monteringsanvisning  
Montážní návod  
Instrukcja montażu  
Инструкция по монтажу  
安装指导

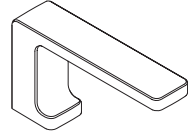




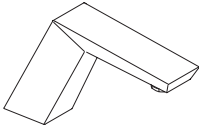
13 700 845-FF /  
13 700 846-FF



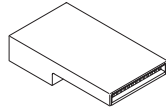
13 716 670-FF  
13 716 670-FF 0010



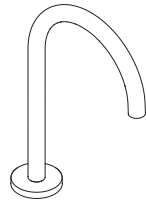
13 716 710-FF /  
13 716 710-FF 0010



13 716 730-FF  
13 716 730-FF 0010



13 716 740-FF /  
13 716 740-FF 0010



13 716 882-FF /  
13 716 882-FF 0010

**DE** Allgemeine Warnhinweise. **GB** General warnings. **NL** Algemene waarschuwingen. **FR** Mises en garde générales. **IT** Avvertenze generali. **ES** Advertencias generales.

**US** General warnings. **SE** Allmänna varningar. **CZ** Všeobecné výstražné pokyny. **PL** Ogólne wskazówki ostrzegawcze. **RU** Общие предупреждения. **CN** 一般性警告。



**DE** **Vorsicht!**

Dieses Symbol warnt vor Sachschäden bei Nichtbeachten der Sicherheitshinweise.

**GB** **Caution!** This symbol gives warning of damage to property if safety instructions are not followed.

**NL** **Voorzichtig!**

Dit symbool waarschuwt voor materiële schade bij het nietnaleven van de veiligheidsinstructies.

**FR** **Prudence !**

Ce symbole met en garde contre des dommages matériels en cas de non-respect des consignes de sécurité.

**IT** **Attenzione!**

Questa icona avverte in merito ai danni materiali derivanti dalla non osservanza delle avvertenze di sicurezza.

**ES** **¡Atención!**

Este símbolo advierte de los posibles daños si no se cumplen las indicaciones de seguridad.

**US** **Caution!**

This icon warns of property damage due to non-compliance with the safety instructions.

**SE** **Se upp!**

Denna symbol varnar för skador på egendom vid ignorering av säkerhetsanvisningarna.

**CZ** **Pozor!**

Tento symbol varuje před věcnými škodami v důsledku nedodržení bezpečnostních pokynů.

**PL** **Uwaga!**

Symbol ostrzega przed uszkodzeniami na skutek nieprzestrzegania wskazówek bezpieczeństwa.

**RU** **Осторожно!**

Этот символ предупреждает о материальном ущербе в случае несоблюдения указаний по технике безопасности.

**CN** **注意！**

该符号代表如不遵守安全指示将导致财产损失。

**DE Hinweis!**

Dieses Symbol warnt vor möglichen Sachschäden bei Nichtbeachten der Montagehinweise.

**GB Note!**

This symbol gives warning of possible damage to property if installation instructions are not followed.

**NL Let op!**

Dit symbool waarschuwt voor mogelijke materiële schade bij het niet-naleven van de montage-instructies.

**FR Remarque !**

Ce symbole met en garde contre d'éventuels dommages matériels en cas de non-respect des instructions de montage.

**IT Avviso!**

Questo simbolo avverte in merito ai possibili danni materiali derivanti dalla non osservanza delle istruzioni di montaggio.

**ES Nota:**

Este símbolo advierte de los posibles daños si no se cumplen las indicaciones de montaje.

---

**DE** Alle Arbeiten sind ausschließlich durch sachkundiges, qualifiziertes Personal durchzuführen! Nur dann ist eine Haftungsübernahme durch den Hersteller möglich. Nationale Vorschriften zur Unfallverhütung sind in jedem Fall vorrangig zu befolgen. Maße finden Sie im Anhang.

**GB** All the work must be carried out exclusively by competent, suitably qualified personnel! Only then can there be any assumption of liability on the part of the manufacturer. Priority is always given to national statutory accident prevention regulations. Dimensions can be found in the appendix.

**us Note!**

This icon warns of possible property damage due to non-compliance with the installation instructions.

**se Obs!**

Denna symbol varnar för skador på egendom vid ignorering av monteringsanvisningarna.

**cz Upozornění!**

Tento symbol varuje před možnými věcnými škodami v důsledku nedodržení montážních pokynů.

**PL Wskazówka!**

Symbol ostrzega przed możliwymi uszkodzeniami na skutek nieprzestrzegania instrukcji montażowych.

**RU Указание!**

Этот символ предупреждает о возможном материальном ущербе в случае несоблюдения указаний по монтажу.

**CN 提示!**

该符号代表如不遵守安装指示可能导致财产损失。

---

**NL** Alle werkzaamheden dienen uitsluitend door vakkundig en gekwalificeerd personeel te worden uitgevoerd. Alleen in dat geval kan de fabrikant aansprakelijk worden gesteld. Nationale voorschriften ter preventie van ongevallen moeten in ieder geval met prioriteit worden opgevolgd. Maten vindt u in het aanhangsel.

**FR** Tous les travaux doivent être réalisés exclusivement par un personnel qualifié et compétent ! Seule la responsabilité du fabricant peut alors être engagée. Dans tous les cas, les réglementations nationales concernant la prévention des accidents doivent être respectées en priorité. Vous trouverez les dimensions en annexe.

**IT** Tutti i lavori devono essere eseguiti esclusivamente da personale esperto qualificato! Il costruttore risponderà dei danni solo a questa condizione. Sono sempre da rispettare in via prioritaria le norme antinfortunistiche locali. Le misure sono fornite nell'appendice.

**ES** Todos los trabajos deberán ser realizados exclusivamente por parte de personal profesional cualificado. El fabricante puede asumir algún tipo de responsabilidad en este caso. Siempre se deberán cumplir en primer lugar las directrices nacionales de prevención de accidentes. Las medidas se detallan en el anexo.

**US** All work must be carried out exclusively by trained, qualified personnel! Only then can the manufacturer assume liability. National accident prevention regulations have priority in all cases. Dimensions can be found in the appendix.

**SE** Alla arbeten får endast utföras av sakkunnig, kvalificerad personal! Detta är en förutsättning för att tillverkaren ska kunna överta någon form av ansvar. Nationella säkerhetsföreskrifter ska i varje fall iakttagas med högsta prioritet. Måttuppgifter finns i bilagan.

**CZ** Všechny práce musí vykonávat výhradně odborný kvalifikovaný personál! Pouze tehdy může výrobce převzít ručení. Všechny národní předpisy o bezpečnosti práce mají vždy přednost. Rozměry najdete v příloze.

**PL** Wszystkie prace powinny być wykonane wyłącznie przez wykwalifikowany i doświadczony personel! Tylko w tym wypadku producent przejmuje odpowiedzialność. W każdym przypadku bezwzględnie muszą być przestrzegane przepisy BHP obowiązujące w danym kraju. Wymiary znajdują się w załączniku.

**RU** Все работы должны выполняться исключительно компетентным, квалифицированным персоналом! Только в этом случае обеспечивается гарантия производителя. В любом случае следует в приоритетном порядке выполнять национальные правила техники безопасности. Данные о размерах находятся в приложении.

**CN** 所有工作必须由具有相应资格的专业人员进行！并且由制造商承担相应责任。在任何情况下都必须首先遵守国家事故预防措施规定。尺寸在附件中。



13 / 37 / 24 mm

**DE** Pflege und Wartung. **GB** Care and maintenance. **NL** Onderhoud en verzorging. **FR** Entretien et maintenance. **IT** Manutenzione e cura. **ES** Cuidado y mantenimiento. **US** Care and Maintenance. **SE** Skötsel och underhåll. **CZ** Ošetřování a údržba. **PL** Czyszczenie i konserwacja. **RU** Уход и техобслуживание. **CN** 维修保养。

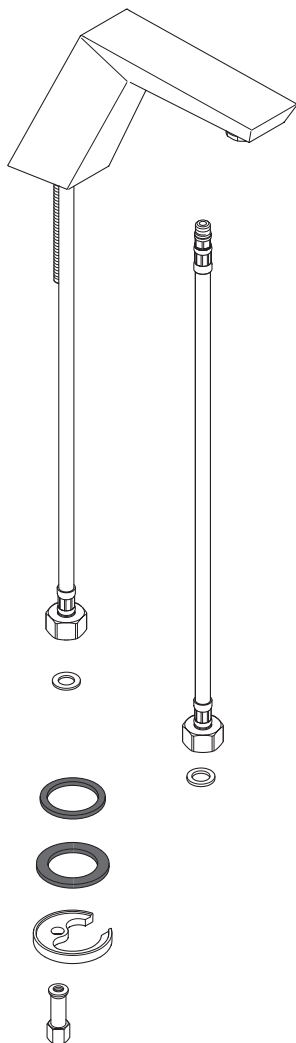
**DE** Technische Daten. **GB** Technical data. **NL** Technische gegevens. **FR** Caractéristiques techniques. **IT** Dati tecnici. **ES** Datos técnicos. **US** Technical data. **SE** Teknisk data. **CZ** Technické údaje. **PL** Dane techniczne. **RU** Технические данные. **CN** 技术数据。



**dornbracht.com**  
**> Professional**

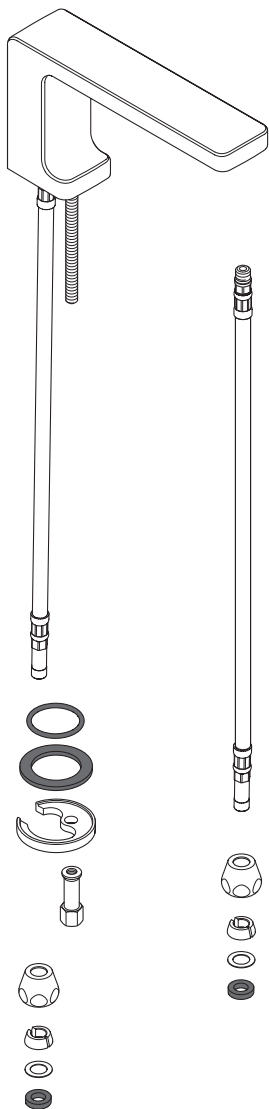
**DE** Lieferumfang. **GB** Parts supplied. **NL** Omvang van de levering. **FR** Pièces livrées. **IT** Entità di fornitura. **ES** Volumen de suministro. **US** Parts Supplied. **SE** Leveransomfång. **CZ** Rozsah dodávky. **PL** Zakres dostawy. **RU** Объем поставки. **CN** 供货范围。

**a** 13 700 845-FF / 13 700 846-FF / 13 716 730-FF / 13 716 730-FF /  
13 716 730-FF 0010 / 13 716 740-FF



**DE** Lieferumfang. **GB** Parts supplied. **NL** Omvang van de levering. **FR** Pièces livrées. **IT** Entità di fornitura. **ES** Volumen de suministro. **US** Parts Supplied. **SE** Leveransomfång. **CZ** Rozsah dodávky. **PL** Zakres dostawy. **RU** Объем поставки. **CN** 供货范围。

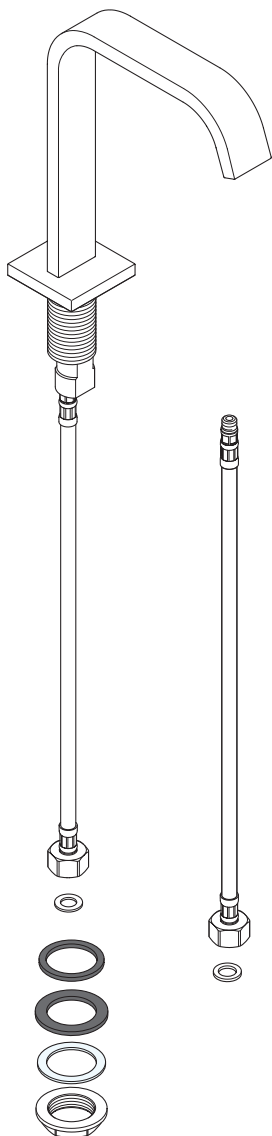
**b** 13 716 710-FF / 13 716 710-FF 0010





**DE** Lieferumfang. **GB** Parts supplied. **NL** Omvang van de levering. **FR** Pièces livrées. **IT** Entità di fornitura. **ES** Volumen de suministro. **US** Parts Supplied. **SE** Leveransomfång. **CZ** Rozsah dodávky. **PL** Zakres dostawy. **RU** Объем поставки. **CN** 供货范围。

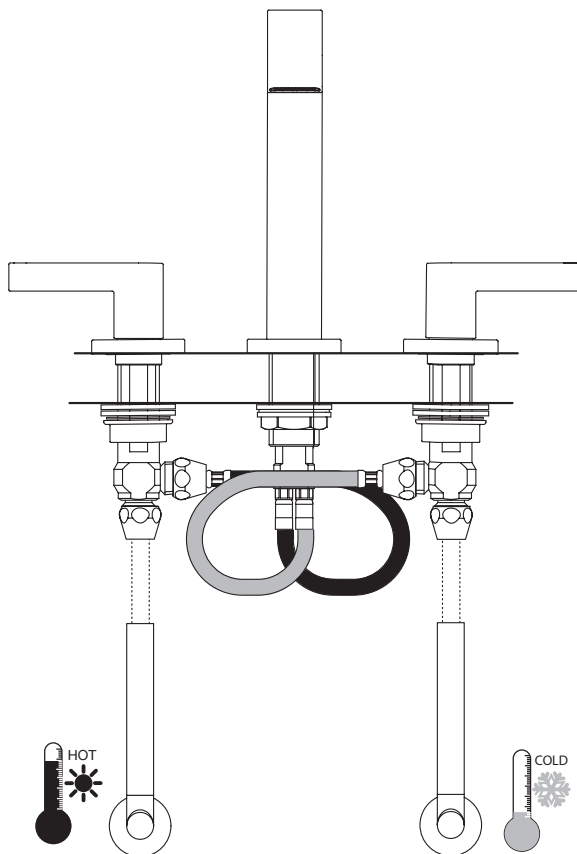
**C** 13 716 670-FF / 13 716 670-FF 0010 / 13 716 882-FF / 13 716 882-FF 0010 /

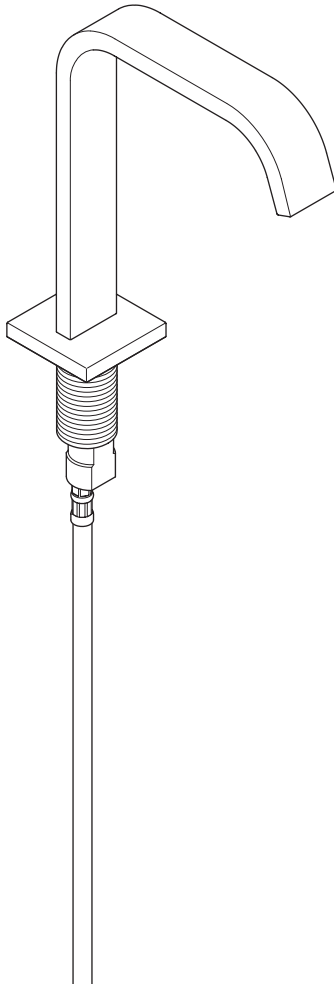
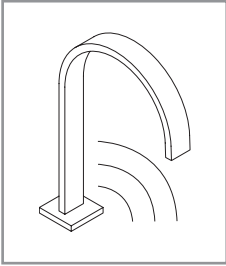


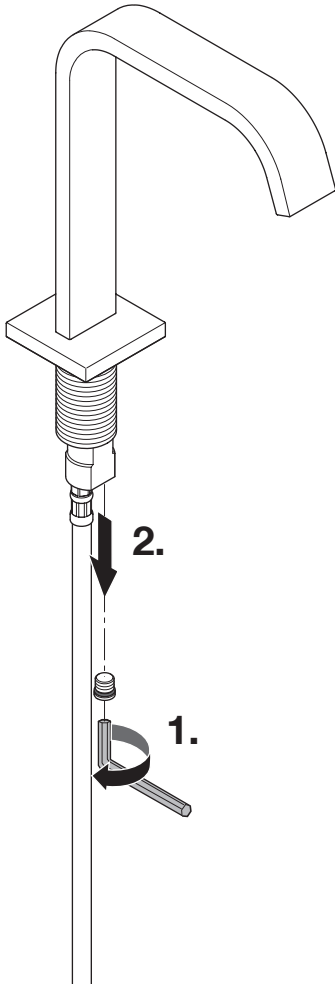
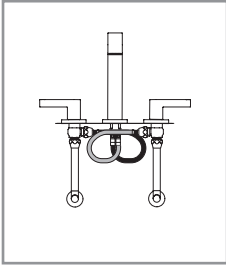


DE Montagebeispiele. GB Installation examples. NL Montagevoorbeelden. FR Exemples de montage. IT Esempi di montaggio. ES Ejemplos de montaje. US Installation Examples. SE Monteringsexempel. CZ Příklady montáže. PL Przykłady montażu. RU Примеры монтажа. CN 安装范例。

a b c

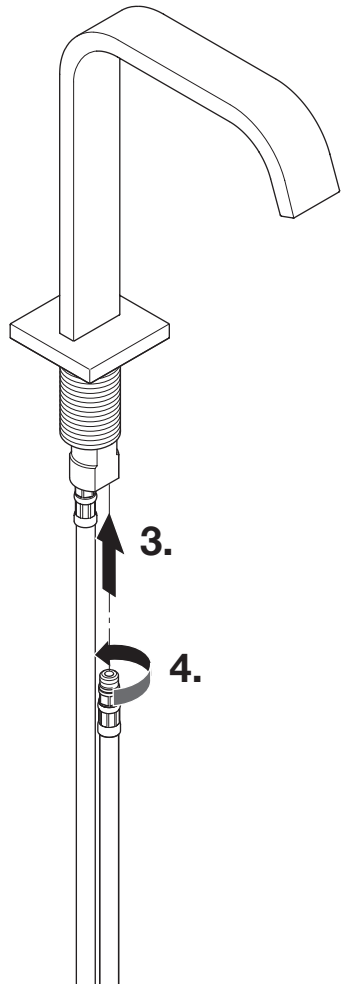






**2.**

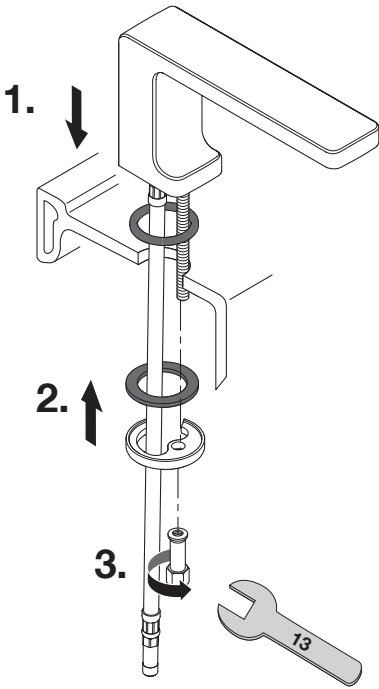
**1.**



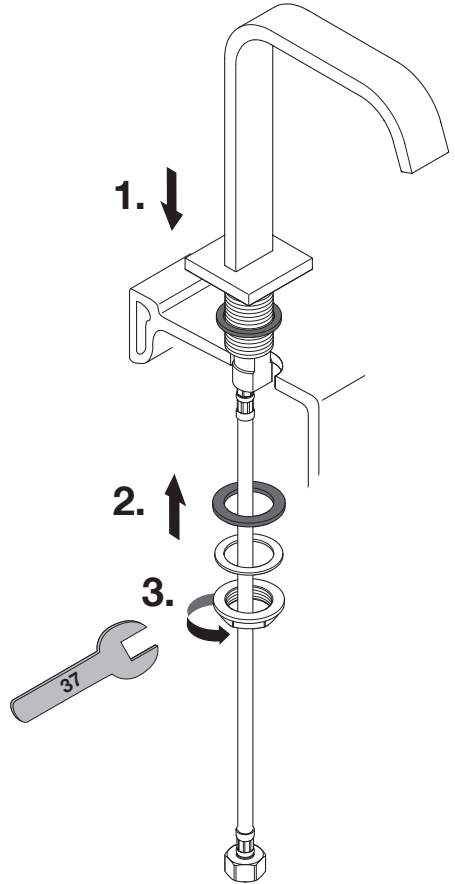
**3.**

**4.**

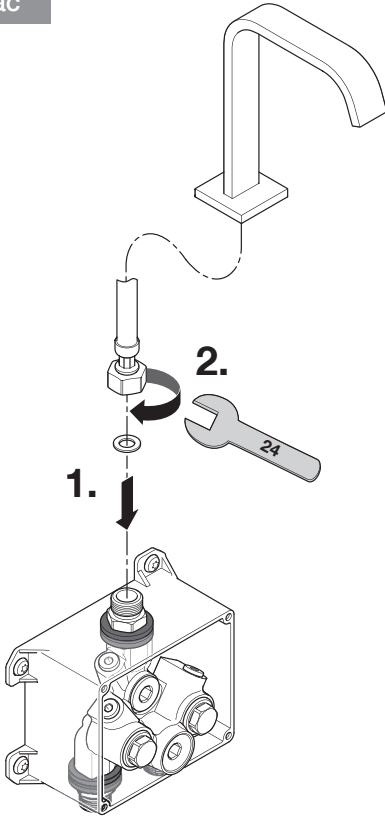
**1**  
ab



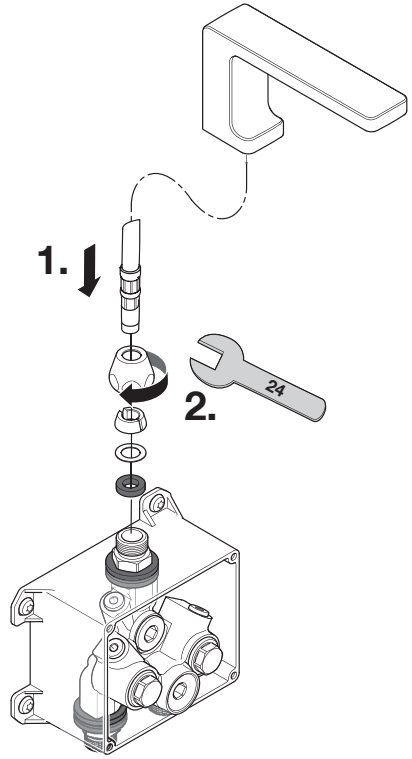
**1**  
c



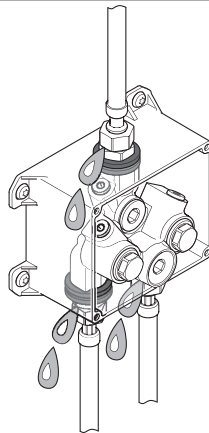
2  
ac



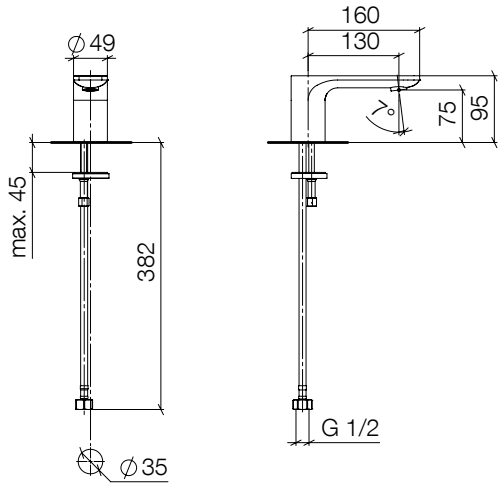
2  
b



!

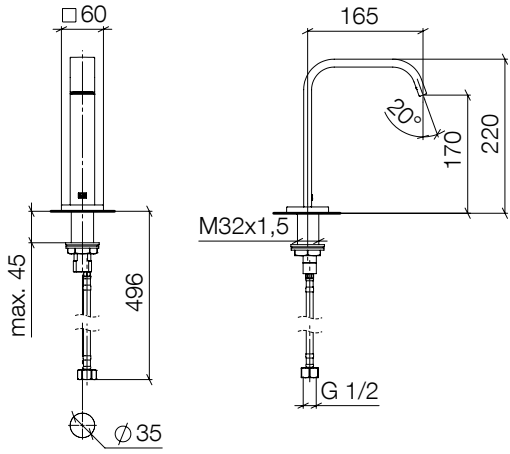


13 700 845-FF /  
13 700 846-FF



mm

13 716 670-FF /  
13 716 670-FF 0010

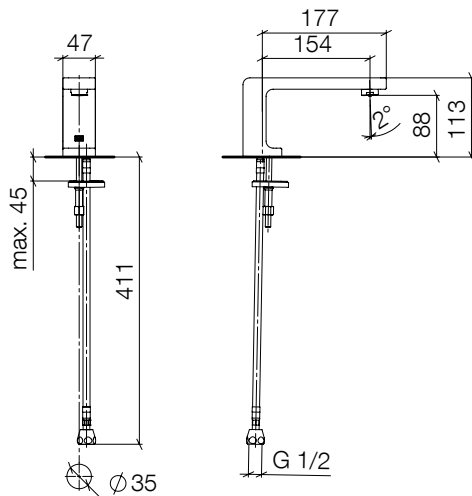


mm

Inch = mm x 0,0394

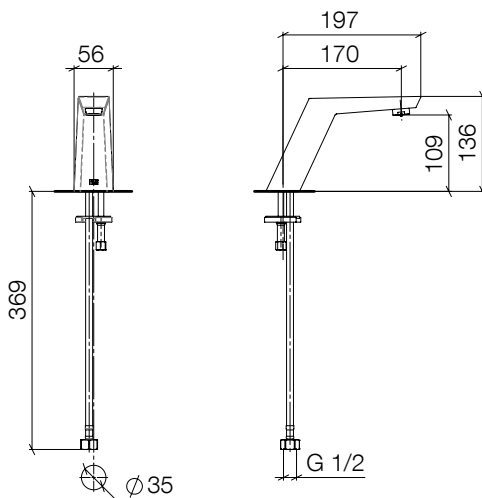


13 716 710-FF /  
13 716 710-FF 0010



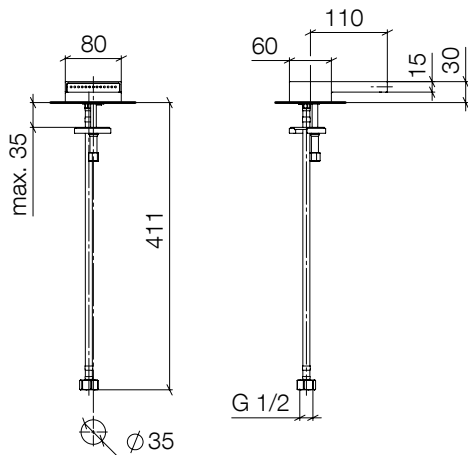
mm

13 716 730-FF /  
13 716 730-FF 0010



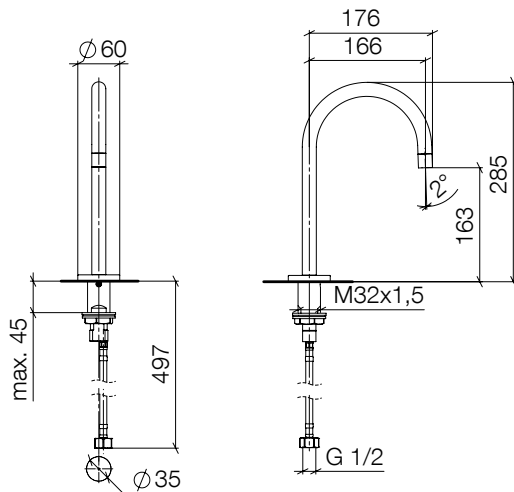
mm  
Inch = mm x 0,0394

13 716 740-FF /  
13 716 740-FF 0010



mm

13 716 882-FF /  
13 716 882-FF 0010



mm

Inch = mm x 0,0394

## DE Betriebsbedingungen

Kaltwassertemperatur	5 - 25 °C
Warmwassertemperatur	55 - 65 °C
Warmwassertemperatur	60 °C
Thermische Desinfektion (3 - 10 Min.)	≤ 70 °C
Zulässiger Fließdruck	1 - 5 bar
Empfohlener Fließdruck	3 bar

Ein Druckminderer ist bauseits in der Hauptleitung hinter dem Wasserzähler einzubauen, um bei einem Ruhedruck über 5 bar die Geräuschwerte der Geräuschklasse einzuhalten.

Bei Kombination mit Durchlauferhitzern ist die Mindestdurchflussmenge der Sicherheitsabschaltung zu berücksichtigen.

Beachten Sie die Herstellerhinweise des Durchlauferhitzers.

## GB Operating conditions

Cold water temperature	5 - 25 °C
Hot water temperature	55 - 65 °C
Recommended water temperature	60 °C
Thermal disinfection (3 - 10 Min.)	≤ 70 °C
Permissible flow pressure	1 - 5 bar
Recommended flow pressure	3 bar

The customer has to provide a pressure reducer in the main line downstream of the water meter to comply with the noise levels according to the noise class at a resting pressure above 5 bar.

If combined with continuous-flow heaters, the minimum flow volume of the safety shut-off has to be considered.

Observe the manufacturer's instructions for the continuous-flow heater.

## NL Voorwaarden voor het gebruik

Koudwatertemperatuur	5 - 25 °C
Warmwatertemperatuur	55 - 65 °C
Aanbevolen warmwatertemperatuur	60 °C
Thermische desinfectie (3 - 10 Min.)	≤ 70 °C
Toegestane dynamische druk	1 - 5 bar
Aanbevolen dynamische druk	3 bar

Om bij een druk in rust van meer dan 5 bar de grenzen van de geluidsklasse aan te houden moet er een drukregelaar in de toevoerleiding worden aangebracht.

Bij een combinatie met een doorstroomgeiser moet rekening worden gehouden met de minimum hoeveelheid doorstromend water van de veiligheidsschakelaar.

Neem de instructies van de producent van de doorstroomgeiser in acht.

## FR Conditions d'utilisation

Température de l'eau froide	5 à 25 °C
Température de l'eau chaude	55 à 65 °C
Température de l'eau chaude recommandée	60 °C
Désinfection thermique (3 - 10 Min.)	≤ 70 °C
Pression dynamique admissible	1 à 5 bar
Pression d'écoulement recommandée	3 bar

Un réducteur de pression doit être monté sur site dans la conduite principale derrière le compteur d'eau afin de respecter, en cas de pression statique supérieure à 5 bar, les niveaux sonores de la catégorie correspondante.

En cas d'installation combinée avec un chauffe-eau instantané, le débit d'eau minimal de la coupure de sécurité doit être pris en compte. Observez les consignes du fabricant du chauffe-eau instantané.

## IT Condizioni di funzionamento

Campo dell' temperatura acqua fredda	5 - 25 °C
Temperatura dell' acqua calda	55 - 65 °C
Temperatura dell' acqua calda consigliata	60 °C
Disinfezione termica (3 - 10 Min.)	≤ 70 °C
Pressione idraulica dinamica ammissibile	1 - 5 bar
Pressione idraulica consigliata	3 bar

Un riduttore di pressione deve essere montato a cura del cliente nella condotta principale, dietro il contatore dell'acqua, per contenere i valori relativi alla rumorosità entro la classe di rumore, in caso di pressione statica superiore a 5 bar.

Utilizzando l'apparecchio in combinazione con scaldacqua istantanei, è indispensabile tener conto della portata minima del disinserimento di sicurezza.

Attenersi alle indicazioni del costruttore dello scaldacqua istantaneo.

## ES Condiciones de operación

Temperatura de agua fría	5 - 25 °C
Temperatura de agua caliente	55 - 65 °C
Temperatura de agua caliente recomendada	60 °C
Desinfección térmica (3 - 10 Min.)	≤ 70 °C
Presión hidráulica permitida	1 - 5 bar
Presión hidráulica recomendada	3 bar

Se deberá prever en la obra la instalación de una válvula reductora de la presión en la tubería general detrás del contador del agua, para mantener los valores de ruido de la clase de ruido en el caso de una presión de reposo superior a 5 bar.

En caso de combinación con calentadores de agua continuos se deberá considerar el caudal mínimo de la desconexión de seguridad. Respete las indicaciones del fabricante del calentador de agua continuo.

## us Operating conditions

Cold water temperature	41 - 77 °F
Hot water temperature	131 - 149 °F
Recommended water temperature	140 °F
Thermal disinfection (3 - 10 Min.)	≤ 158 °F
Permissible flow pressure	15 - 73 psi
Maximum flow pressure	73 psi
Recommended flow pressure	45 psi

The customer has to provide a pressure reducer in the main line downstream of the water meter to comply with the noise levels according to the noise class at a resting pressure above 5 bar / 73psi.

If combined with continuous-flow heaters, the minimum flow volume of the safety shut-off has to be considered.

Observe the manufacturer's instructions for the continuous-flow heater.

## SE Driftsvillkor

Kallvattentemperatur	5 - 25 °C
Varmvattentemperatur	55 - 65 °C
Rekommenderad varmvattentemperatur	60 °C
Termisk desinfektion (3 - 10 Min.)	≤ 70 °C
Tillåtet flödestryck	1 - 5 bar
Rekommenderat flödestryck	3 bar

En trycksänkare ska monterats in i huvudledningen efter vattenmätaren för överensstämmelse med bullervärdena vid ett vilotryck över 5 bar.

Vid en kombination med genomströmningsberedare ska den minsta flödesmängden för säkerhetsavstängningen beaktas.

Följ anvisningarna från tillverkaren av genomströmningsberedaren.

### cz Provozní podmínky

Teplota studené vody	5 - 25 °C
Teplota teplé vody	55 - 65 °C
Doporučená teplota teplé vody	60 °C
Teplná dezinfekce (3 - 10 Min.)	≤ 70 °C
Přípustný proudový tlak	1 - 5 barů
Doporučený hydraulický tlak	3 barů

Nutné instalovat do hlavního potrubí za vodoměr redukcí tlaku, aby se při klidovém tlaku nad 5 bar udržovaly hodnoty hluku v rámci dané třídy ochrany.

Při kombinaci s průtokovými ohřivači je třeba zohlednit minimální průtok bezpečnostního vypínání.

Řiďte se podle pokynů výrobce průtokového ohřivače.

### pl Warunki robocze

Temperatura wody zimnej	5 - 25 °C
Temperatura wody ciepłej	55 - 65 °C
Zalecana temperatura wody ciepłej	60 °C
Termiczna dezynfekcja (3 - 10 Min.)	≤ 70 °C
Dopuszczalne ciśnienie hydrauliczne	1 - 5 bar
Zalecane ciśnienie hydrauliczne	3 bar

Zawór redukcyjny należy zainstalować na przewodzie głównym za licznikiem wody, aby w wypadku ciśnienia powyżej 5 bar zachować wymagany poziomu szumów.

W razie kombinacji z przepływowymi podgrzewaczami wody należy uwzględnić minimalną ilość przepływu dla wyłącznika bezpieczeństwa. Przestrzegać wskazówek producenta przepływowego podgrzewacza wody.

### ru Условия эксплуатации

Температурный диапазон холодной воды	5 - 25 °C
Температурный диапазон горячей воды	55 - 65 °C
Рекомендуемая температура горячей воды	60 °C
Термическая дезинфекция (3 - 10 мин.)	≤ 70 °C
Допустимый гидравлический напор	1 - 5 бар
Рекомендуемое гидравлическое давление	3 бар

За счетчиком воды заказчик должен установить редукционный клапан с целью соблюдения значений класса шума при полном давлении потока свыше 5 бар.

В сочетании с прямоточными подогревателями следует учитывать минимальный расход жидкости аварийного отключения.

Соблюдайте указания фирмы-производителя прямоточного подогревателя.

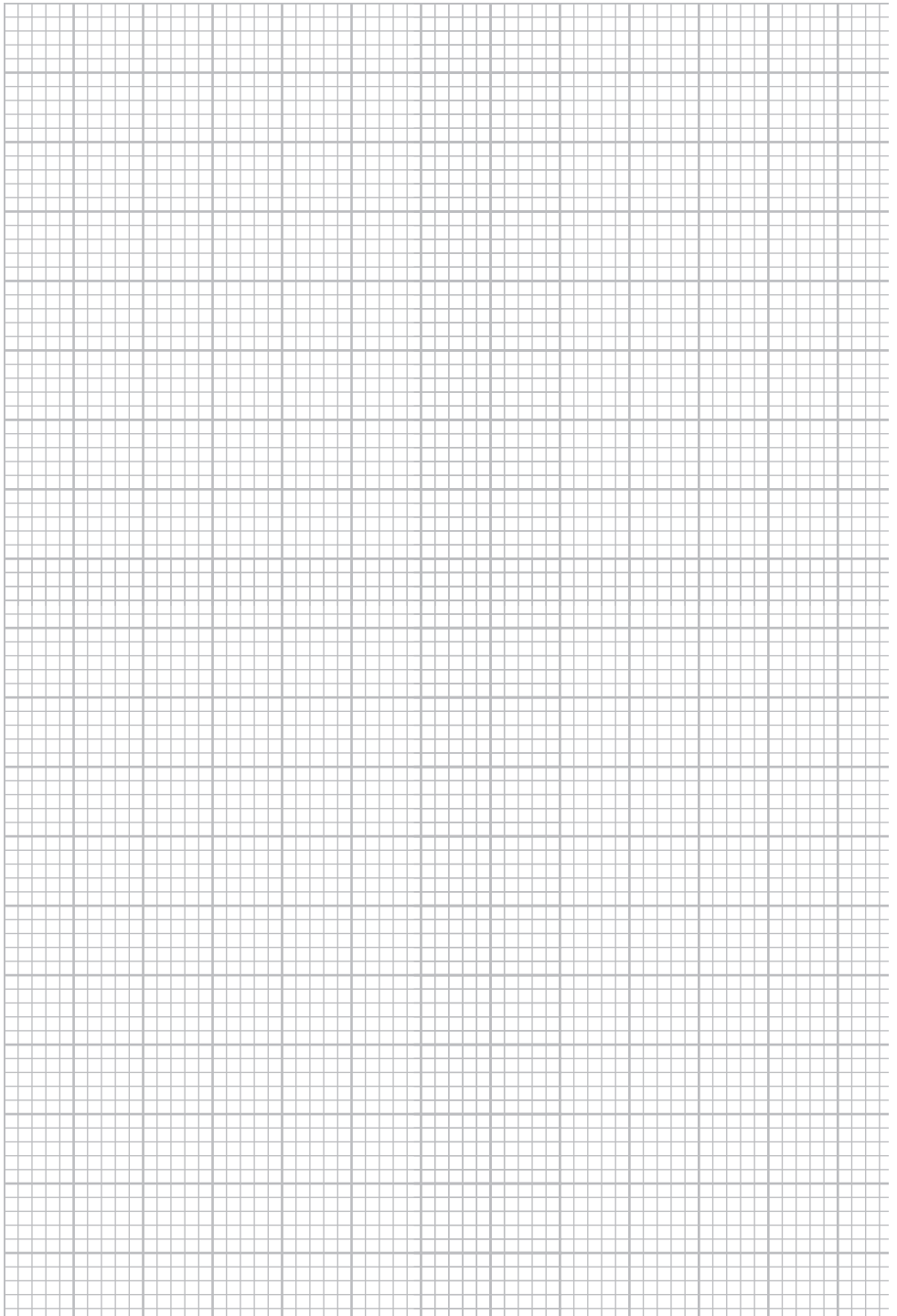
### cn 运行条件

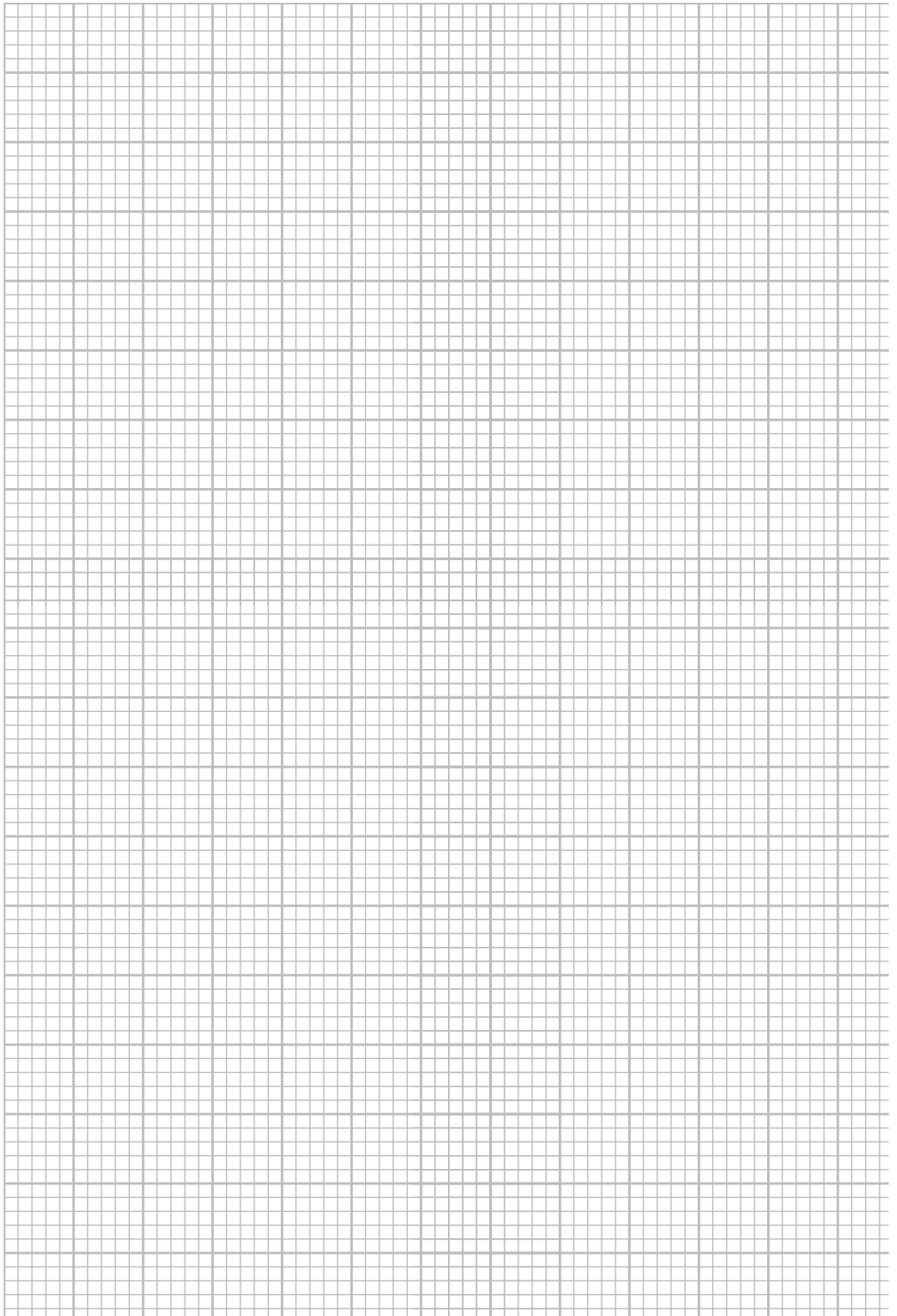
冷水温度	5 - 25 °C
热水温度	55 - 65 °C
建议热水温度	60 °C
热消毒 (3 - 10 分钟)	≤ 70 °C
允许水流压力	1 - 5 巴
建议水流压力	3 巴

客户须在主管中的水表后方安装减压阀，以保证噪声值在静压力超过 5 bar 时符合噪声等级规定。

与连续直通式加热器合用时，必须考虑到安全断路系统的最低水流量。

请注意连续直通式加热器制造商的各项提示。





Aloys F. Dornbracht GmbH & Co. KG Armaturenfabrik  
Köbbingser Mühle 6, D-58640 Iserlohn  
Tel. +49(0)2371433-0, Fax +49(0)2371433-232  
mail@dornbracht.de, dornbracht.com

## Dornbracht Group

Premium Solutions for Interior Architecture



01 03 48 001 00 / 11.2017